



izi Combi™

ISOfix

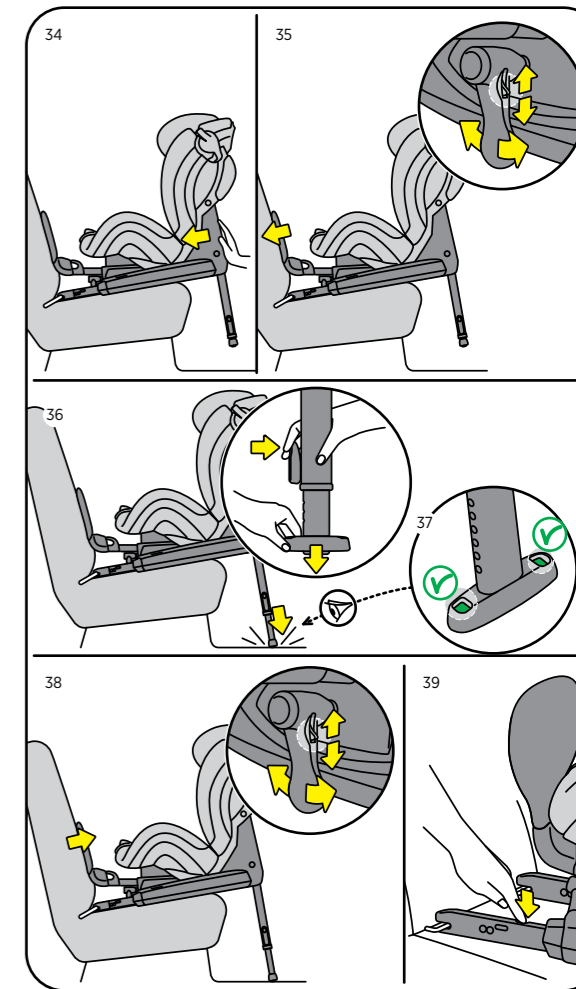
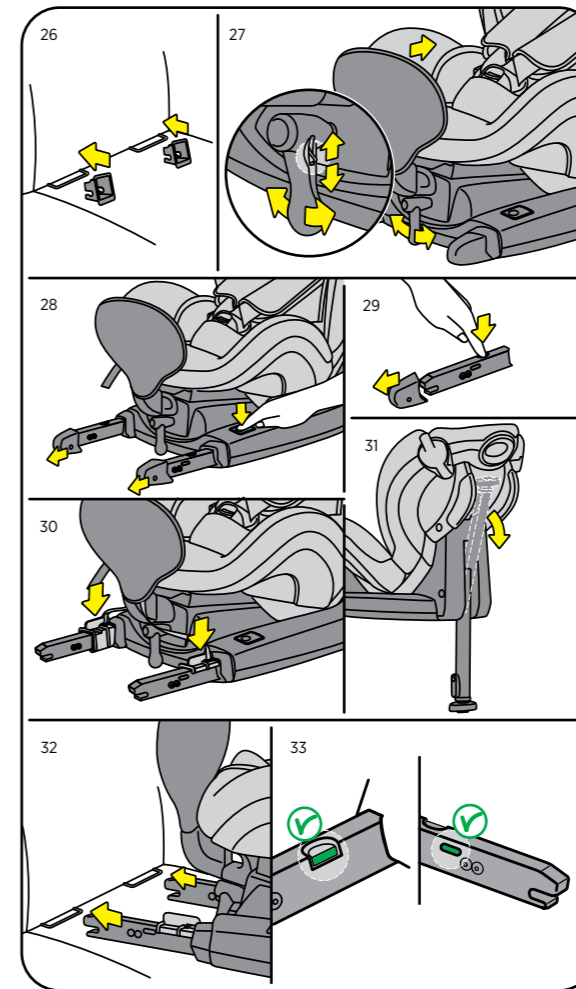
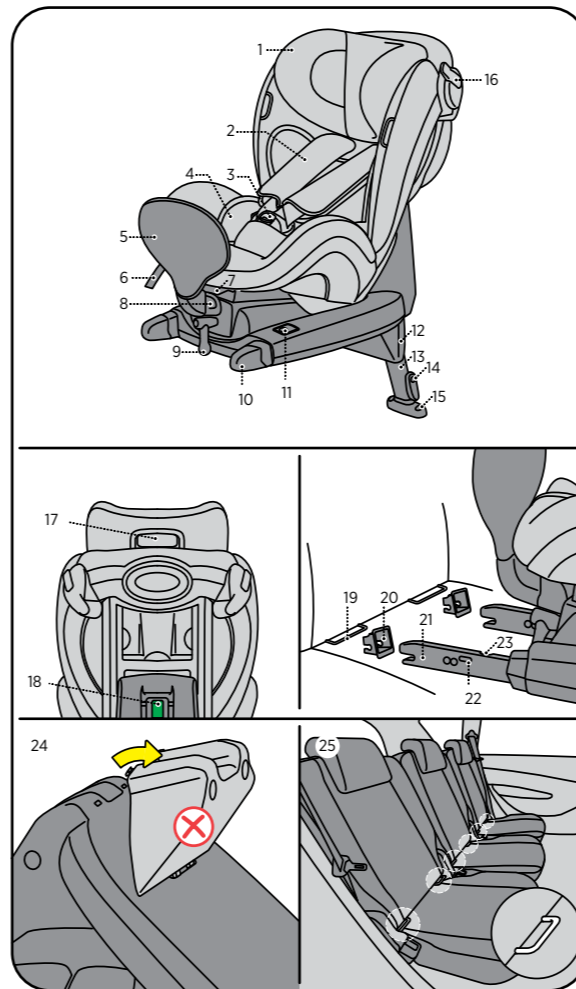
KORISNIČKI PRIRUČNIK

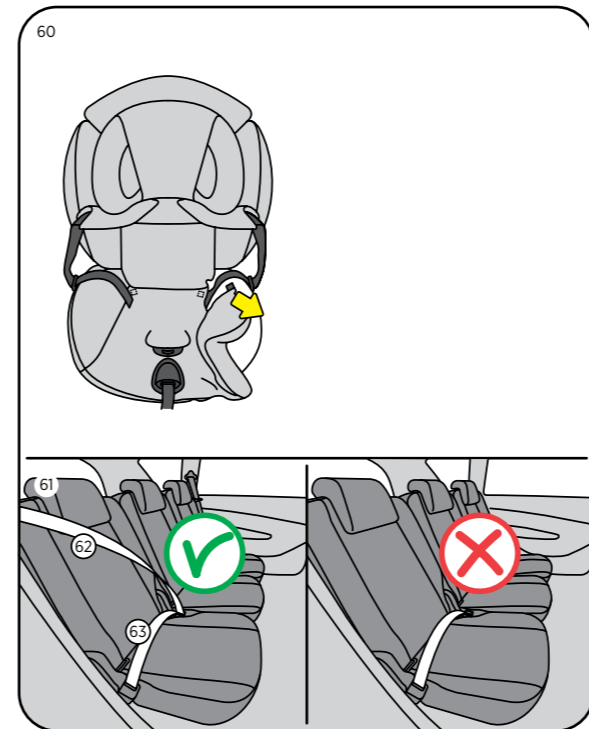
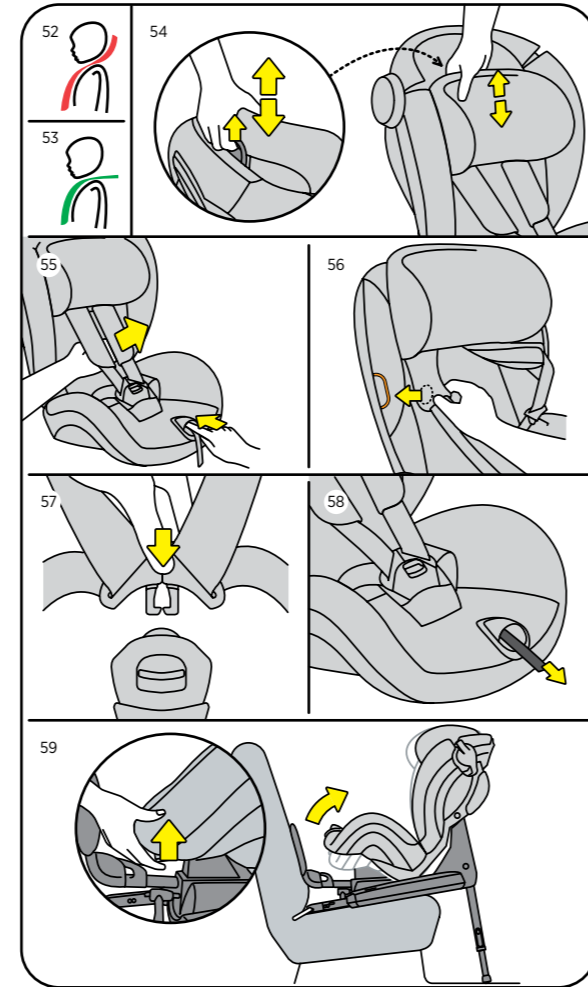
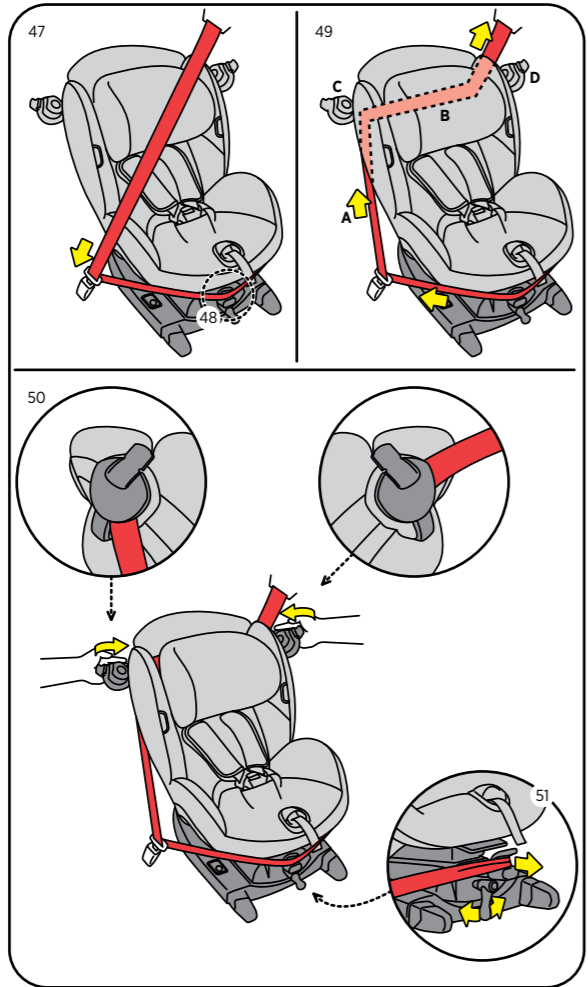
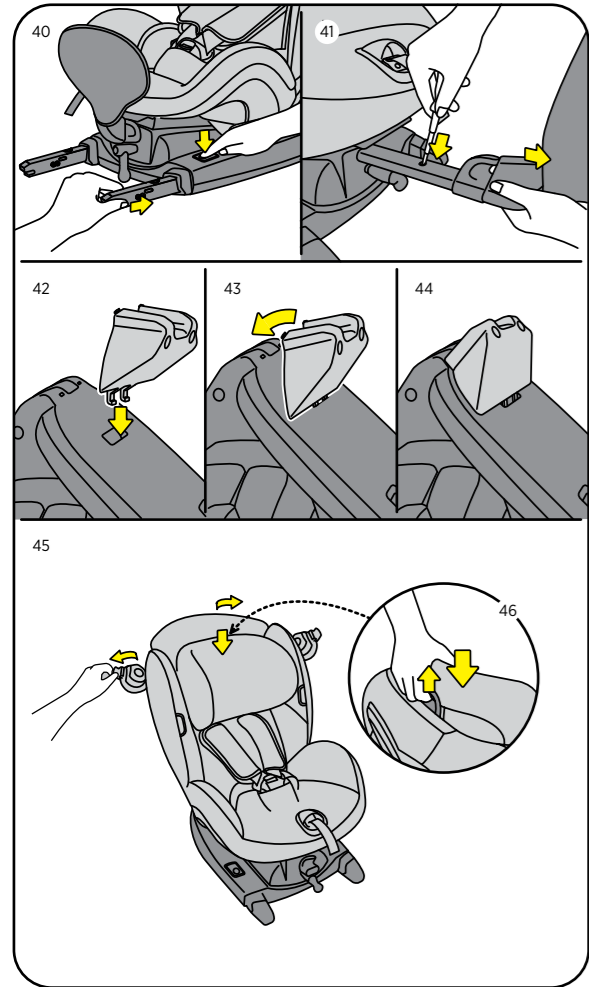


- Suprotno od smjera vožnje i u smjeru vožnje
- Grupa 0+ - 1
- Težina 0 - 18 kg
- Dob 6 mj. - 4 god.

ECE R44 04

BeSafe®
SCANDINAVIAN
SAFETY





Zahvaljujemo na odabiru autosjedačice BeSafe iZi Combi ISOfix

BeSafe je s mnogo pažnje razvio ovaj proizvod kako bi zaštitio vaše dijete tijekom prvog razdoblja njenog ili njegovog života.

! Važno je da pročitate ove korisničke upute PRIJE postavljanja sjedačice. Nepravilno postavljanje može ugroziti sigurnost vašeg djeteta.

Sadržaj

Važne informacije	10
Priprema za postavljanje	12
Postavljanje sjedačice suprotno od smjera vožnje pomoću ISOfix-a	13
Postavljanje sjedačice u smjeru vožnje pomoću pojasa	16
Smještanje djeteta	18
Položaj za spavanje	18
Uklanjanje i ponovno postavljanje preslake	19
Upute za čišćenje	19
Upozorenje: mogućnost pogrešne uporabe	20
Važni savjeti	20
Jamstvo	22
Informacije za prodajno mjesto	23

! Važne informacije

- NIJE DOZVOLJENO postavljanje sjedačice na suvozačko mjesto S AKTIVIRANIM ZRAČNIM JASTUKOM.
- iZi Combi može se instalirati okrenut prema natrag pomoću ISOfix pričvršćenja u vozilu koje je opremljeno ISOfix pričvršnim točkama.
- iZi Combi ISOfix može se postaviti tako da je okrenut u smjeru vožnje pomoću sigurnosnog pojasa vozila u tri točke, odobrenog UN/ECE pravilnikom br. 16 ili drugim istovrijednim standardima.



- iZi Combi ISOfix odobren je u grupama 0+ i 1, suprotno od smjera vožnje od 0 do 18 kg i grupi 1, u smjeru vožnje od 9 do 18 kg.
- Na popisu vozila možete vidjeti je li odobrena upotreba sjedačice za vaš model automobila.
- Sigurnosni pojasevi moraju uvijek biti zatvoreni kad se dijete nalazi u autosjedačici.
- Sigurnosni pojasevi moraju biti potpuno zategnuti dijelova i ravni.
- Presvlaka autosjedačice sadrži magnete u područjima označenim narančastom bojom. Magneti mogu utjecati na elektronsku opremu poput elektrostimulatora srca.
- Podni potporanj treba se uvijek koristiti kad se sjedačica postavlja u smjeru suprotnom od smjera vožnje. Pobrinite se da podni potporanj bude potisnut do kraja prema dolje. Pri postavljanju sjedačice u smjeru vožnje ne smiju se koristiti podni potporanj i prednji oslonac.
- Pri postavljanju s ISOfix-om: prije vožnje provjerite jesu li indikatori u zelenom položaju.
- Preporučujemo da se autosjedačica što dulje upotrebljava u suprotnom smjeru od smjera vožnje.
- Preporučujemo da se autosjedačica koristi samo za djecu koja mogu sjediti uspravno, dakle ne mlađa od 6 mjeseci.
- Za djecu mlađu od 1 godine i/ili težine manje od 10 kg, preporučujemo najnagnutiji položaj sjedenja i upotrebu potpornih jastuka i jastuka za autosjedačicu.
- Uklonite dječji jastuk (posebna dodatna oprema) kad dijete bude starije od 1 godine.
- Uklonite potporni jastuk kad dijete bude starije od 2 godine.
- Ako je dijete teže od 18 kg ili visina njegovih ramena premašuje najviši položaj ramenih pojava, dijete mora prijeći u sjedačicu koja je prikladna za djecu težu od 18 kg.
- Sjedačica mora biti zamijenjena nakon nezgode. Premda se može doimati neoštećenom, pri novoj nezgodi možda neće moći dovoljno dobro zaštititi vaše dijete.
- Pazite da prtljaga, sjedala i/ili vrata automobila pri zatvaranju ne blokiraju ili sruše sjedačicu.

- Prije svake upotrebe, uvjerite se da sigurnosni pojasevi autosjedačice nisu oštećeni ili izokrenuti.
- Prostor između djetetova tijela i sigurnosnih pojaseva ne smije biti veći od širine jednog prsta (1 cm).
- U slučaju bilo kakvih nedoumica kontaktirajte proizvođača ili prodavatelja autosjedačice.

Priprema za postavljanje

Ključni dijelovi

1. Namjestivi naslon za glavu
2. Rameni pojasevi (2x)
3. Kopča sigurnosnih pojaseva
4. Potporni jastuk
5. Prednji oslonac
6. Središnji regulator
7. Ručica za nagib
8. Kuka za navođenje pojasa
9. Sigurnosna kopča prednjeg oslonca
10. Kapa ISOfix konektora (2x)
11. Prekidač za ISOfix konektore (2x)
12. Podupirač
13. Podni potporanj
14. Podni potporanj s podešavanjem visine
15. Indikator visine podnog potpornja
16. Stezaljka pojasa (2x)
17. Ručka za otpuštanje naslona za glavu
18. Indikator položaja podnog potpornja
19. ISOfix sidrene točke za vozilo (2x)
20. ISOfix kopče za umetanje (2x) (donja strana)
21. ISOfix konektori (2x)
22. ISOfix indikatori (2x)
23. ISOfix gumb za otpuštanje (2x)

Postavljanje sjedačice suprotno od smjera vožnje pomoću ISOfix-a

- !** NIJE DOZVOLJENO postavljanje sjedačice na suvozačko mjesto S AKTIVIRANIM ZRAČNIM JASTUKOM.



1. Autosjedačica se može postaviti samo u smjeru suprotnom od smjera vožnje u automobilima s ISOfix sidrenim točkama.
2. Uklonite podupirač. (24)
3. Prilikom postavljanja na stražnje sjedalo vozila pogurnite prednje sjedalo vozila koliko je god moguće prema naprijed.
4. Prilikom postavljanja na prednje sjedalo vozila ledni naslon postavite u uspravan položaj.
5. Iz položaja na prednjem sjedalu vozila autosjedačicu trebate nasloniti na ploču s instrumentima.
6. Ako se sjedačica ne može nasloniti na ploču s instrumentima, postavite je što dalje od nje.
7. Pronađite ISOfix sidrene točke u vozilu. (25)
8. Ako u automobilu ne postoje ISOfix kopčama za umetanje, umetnite ih radi lakšeg postavljanja. (26)
9. ISOfix kopče za umetanje možete pronaći ispod baze autosjedačice ili su isporučene odvojene s autosjedačicom.
10. Montirajte prednji oslonac umetanjem dvaju zatika u ovalnu cijev ispod prednje strane sjedala. Pomaknite prednji oslonac prema unutra pomoću sigurnosne kopče. Sigurnosna kopča služi za namještanje prednjeg oslonca u oba smjera. Pomaknite gumbe na kopči prema gore ili dolje kako biste promijenili smjer. (27)
11. Povucite oba ISOfix konektora što je dalje moguće tako što ćete pogurnuti sive gumbe na vrhu baze. (28)
12. Uklonite kape s ISOfix konektora pritiskom ISOfix gumba za otpuštanje prema dolje. (29)
13. Kliknite instalacijske priključke na ISOfix konektore. (30)
14. Preklopite podni potporanj prema dolje prije montaže autosjedačice u svoje vozilo. (31)

15. Postavite autosjedralicu bočno u automobil s prednjim osloncem okrenutim prema vama.
16. Postavite autosjedralicu u pravilni položaj (s prednjim osloncem naslonjenim na leđni naslon).
17. Uglavite ISOfix konektore u ISOfix sidrene točke vozila. (32)
18. Uklonite instalacijske priključke.
19. Svi indikatori s obje strane moraju biti zeleni. (33)
20. Gurnite sjedralicu prema leđnom naslonu automobilskog sjedala tako prednji oslonac dodiruje leđni naslon. ISOfix ručice kliznut će unutra i “kliknut” će na novi položaj. (34)
21. Pomaknite prednji oslonac prema van pomoću sigurnosne kopče. Nastavite pritezati dok oslonac ne bude dobro pritisnut uz leđni naslon automobilskog sjedala. (35)
22. Namjestite podni potporanj tako da dodiruje pod vozila. (36)
23. Indikator visine podnog potpornja pokazuje zeleno kad se podni potporanj nalazi u dodiru s podom. (37)
24. Iz položaja na stražnjem sjedalu vozila trebate, ako je moguće, pogurnuti prednje automobilsko sjedalo prema natrag tako da bude u dodiru s dječjom autosjedralicom. Ako to nije moguće, gurnite leđni naslon prednjeg automobilskog sjedala prema naprijed tako da razmak između autosjedralice i leđnog naslona prednjeg automobilskog sjedala bude što veći.
25. Kada djetetu želite omogućiti više prostora, sasvim izvucite ISOfix ručice i nemojte gurnuti sjedralicu prema leđnom naslonu, a prednji oslonac napnite pomoću sigurnosne kopče.
26. Podni potporanj mora biti do kraja pritisnut prema dolje i u dodiru s podom vozila te blokiran.
27. Svi indikatori s obje strane moraju biti zeleni.

Vađenje autosjedralice iz automobila

1. Ako autosjedralicu postavite na stražnje sjedalo vozila, prednje sjedalo vozila gurnite koliko je god moguće prema naprijed.
2. Pomaknite prednji oslonac prema unutra pomoću sigurnosne kopče. (38)
3. Otpustite ISOfix konektore pritiskom mehanizma za otpuštanje na ISOfix konektorima. (39)
4. Pogurnite prekidač sa svake strane i pogurnite ISOfix konektore u bazu. (40)
5. Povucite naslon autosjedralice prema naprijed. Okrenite sjedralicu radi lakšeg vađenja.
6. Uklonite kopče za umetanje iz vozila. Postavite ih ispod baze dječje autosjedralice.
7. Da biste izvukli prednji oslonac iz metalne cijevi, izvlačite ga prema van pomoću sigurnosne kopče dok se ne pojavi gumb za blokiranje prednjeg oslonca. Malim odvijaćem pritisnite gumb za blokiranje prema dolje istovremeno izvlačeći prednji oslonac. (41)

Postavljanje sjedalice u smjeru vožnje pomoću pojasa

1. Prilikom postavljanja na stražnje automobilsko sjedalo prednje sjedalo pogurnite koliko je god moguće prema naprijed.
2. Prilikom postavljanja na prednje automobilsko sjedalo postavite leđni naslon u uspravan položaj.
3. Postavite podupirač na donji dio sjedalice; kukice postavite u za njih predviđenu rupu. (42) Pritisnite podupirač dok ne čujete "klik". (43, 44)
4. Postavite sjedalicu položaj okrenut u smjeru vožnje bez prednjeg oslonca i s podnim potpornjem u sklopljenom položaju.
5. Postavite autosjedalicu na sjedalo vozila. Otključajte stezaljke pojasa. (45)
6. Otpustite ručku za otpuštanje na poledini naslona za glavu i pogurnite naslon za glavu prema dolje držeći ga uspravno. (46)
7. Povucite bedreni pojas oko dna baze autosjedalice i ukopčajte sigurnosni pojas vozila u kopču. (47)
8. Postavite bedreni pojas preko vodeće kuke pojasa. (48)
9. Povucite rameni pojas kroz stezaljke pojasa. Pazite da pojas ne bude izvnut. (49)
10. Pogurnite autosjedalicu čvrsto u sjedalo vozila.
11. Izrazito je važno da autosjedalice okrenute u smjeru vožnje budu čvrsto postavljene. Zategnite pojaseve na sljedeći način (49): Povucite rameni pojas prema gore (A). Čvrsto uhvatite rameni pojas na području sjedala (B). Zatvorite stezaljku s unutarnje strane (C). Povucite gornji dio pojasa na strani vrata i otpustite stezaljku (D). (50)
12. Namjestite kuku za navođenje pojasa pomoću sigurnosne kopče prema van. Nastavite pritezati sve dok autosjedalica ne bude dobro pritisnuta uz leđni naslon automobilskog sjedala. Pogurnite naslon za glavu u pravilan položaj (vidi "Smještanje djeteta" na stranici 18). Autosjedalica je sada spremna za upotrebu. (51)

Vađenje autosjedalice iz automobila

1. Lagano otpustite sigurnosni pojas automobila tako da pomaknete kuku za navođenje pojasa prema unutra pomoću sigurnosne kopče.
2. Ako je autosjedalica postavljena na stražnje sjedalo, gurnite prednje sjedalo koliko je god moguće prema naprijed.
3. Otključajte stezaljke pojasa i otključajte sigurnosni pojas vozila.
4. Uklonite sigurnosni pojas vozila i uklonite autosjedalicu iz vozila.

Smještanje djeteta

1. Postavite ramene pojaseve: provjerite jesu li utori ramenih pojasa poravnati s ramenima djeteta.
 - previsoko (52)
 - ispravno (53)
2. Visina ramenih pojasa može se prilagoditi izvlačenjem regulatora visine i pomicanjem regulatora prema gore ili dolje. (54)
3. Povucite ramene pojaseve prema gore pritišćući gumb središnjeg regulatora. (55)
4. Otvorite kopču sigurnosnih pojaseva.
5. Ramene pojaseve prebacite preko narančaste oznake na stranama autosjedačice tako da vam ne smetaju dok smještate dijete. (56)
6. Kad smjestite dijete, postavite ramene pojaseve preko ramena djeteta i zatvorite kopču: klik! (57)
7. Provucite traku sigurnosnih pojaseva kroz središnji regulator u smjeru zelene strelice ravno prema gore/naprijed. Nastavite povlačiti sve dok sigurnosni pojasevi ne budu udobno, ali čvrsto zategnuti. (58)

! Sigurnosni pojasevi uvijek moraju biti zakopčani i pritegnuti kad je dijete u sjedalici.

Položaj za spavanje

- Autosjedačica ima 3 položaja.
- Povlačenjem ručice za nagib autosjedačica se može postaviti u drugi položaj. (59)

Uklanjanje i ponovno postavljanje presvlake

Uklanjanje presvlake

- Obratite pozornost prilikom uklanjanja presvlake jer se postavljanje presvlake vrši obrnutim redoslijedom.
- Prvo skinite presvlaku s donjeg dijela sjedačice. (60)
- Presvlaka naslona za glavu može se skinuti otkapčanjem kukica na stražnjoj strani i povlačenjem tkanine prema naprijed.

Ponovno postavljanje presvlake

- Povucite naslon za glavu u najviši položaj. Postavite presvlaku naslona za glavu i spojite kukice sa stražnje strane. Provucite sigurnosne pojaseve kroz uture. Spojite labavi donji dio tkanine naslona za glavu s plastičnim dijelom ispod naslona za glavu.
- Postavite gornji dio, a zatim ramene dijelove. Ponovo namjestite sjedeći dio i povucite presvlaku sjedišta ispod stražnjih dijelova bočnih stijenki.

Upute za čišćenje

- Presvlaka autosjedačice mora se prati u skladu s uputama koje se nalaze s unutrašnje strane presvlake.
- NEMOJTE koristiti nikakva agresivna sredstva za čišćenje, ona mogu oštetiti materijal od kojeg je izrađena autosjedačica.

! Upozorenje: mogućnost pogrešne uporabe

Suprotno od smjera vožnje

- NIJE DOZVOLJENO postavljanje sjedalice na suvozačko mjesto S AKTIVIRANIM ZRAČNIM JASTUKOM.
- NE upotrebljavajte autosjedalicu bez podnog potpornja.
- NE upotrebljavajte autosjedalicu bez zategnutog prednjeg oslonca u položaju okrenutom suprotno od smjera vožnje.
- Pri ISOfix instalaciji: Prije vožnje provjerite jesu li svi indikatori zeleni.



Okrenuto prema naprijed

- NE postavljajte sjedalicu u smjer vožnje bez upotrebe podupirača.
- Postavljati samo sa sigurnosnim pojasom u tri točke, odobrenim prema UN/ECE pravilnikom br. 16 ili drugim istovrijednim standardima.(61) (Rameni pojas(62), Bedreni pojas (63))

! Važni savjeti

- NE pokušavajte rastaviti, modificirati ili dodavati bilo kakve dijelove sjedalici. Jamstvo prestaje vrijediti ako se koriste neoriginalni dijelovi ili dodatna oprema.
- NE koristite ništa za podizanje dječje autosjedalice na suputničkom sjedištu, primjerice, jastuk. U slučaju nezgode sjedalice neće moći na pravi način zaštititi dijete.
- Nikad ne ostavljajte dijete u autosjedalici bez nadzora.
- Vodite računa o tome da svi suputnici znaju kako osloboditi dijete u slučaju nužde.
- Prazna sjedalice za dijete mora uvijek biti pričvršćena u vozilu.
- Vodite računa da prtljaga ili drugi predmeti budu primjereno učvršćeni. Nepričvršćena prtljaga može u slučaju nezgode nanijeti ozbiljne ozljede djeci ili odraslim osobama.
- Nikad ne upotrebljavajte sjedalicu bez presvlake. Presvlaka je sigurnosni element i može se zamijeniti isključivo originalnom BeSafe presvlakom.

- Ispod presvlake je EPS pjena. Nemojte prejako gurati ili vući pjenu kako je ne biste oštetili.
- Nemojte koristiti agresivna sredstva za čišćenje jer mogu oštetiti materijal od kojeg je izrađena sjedalice.
- BeSafe savjetuje da sjedalice za dijete ne nabavljate iz druge ruke i ne preprodajete.
- SAČUVAJTE ovaj korisnički priručnik kako biste ga prema potrebi mogli kasnije pogledati.
- Sjedalice NIJE namijenjena za upotrebu kod kuće, nego isključivo u automobilu.
- Pri upotrebi s ISOfix-om: Provjerite priručnik proizvođača vozila.

Praktični savjeti

Kad je sjedalice za dijete postavljena u automobil, pregledajte sva područja na kojima bi mogla dodirivati unutrašnjost vozila. Preporučujemo da na tim mjestima koristite (BeSafe) zaštitne presvlake kako bi se izbjegla oštećenja, tragovi ili gubitak boje u unutrašnjosti automobila, pogotovo u automobilima s kožnim sjedalima ili drvenom oplatom.

Jamstvo

- Svi BeSafe proizvodi pomno su osmišljeni, izrađeni i testirani. Sve se BeSafe dječje autosjedalice periodički testiraju u našem testnom laboratoriju, a pritom se uzimaju proizvodi iz redovnog proizvodnog procesa. osim toga, testiranja provode i nezavisni instituti za testiranja.
- Ako se ovaj proizvod pokaže manjkavim unutar 24 mjeseca od datuma kupnje uslijed greške u materijalu ili proizvodnji, čime nisu obuhvaćeni presvlake i sigurnosni pojasevi, vratite ga na mjesto gdje ste ga kupili.
- Jamstvo je valjano samo ako sjedalicu koristite primjereno i pažljivo. Prvo kontaktirate dobavljača, a on će odlučiti hoće li sjedalica biti vraćena proizvođaču radi popravka. Zamjena ili povrat novca nisu mogući. Jamstvo se ne produljuje nakon popravka.
- Jamstvo prestaje vrijediti: ako nemate računa, ako su kvarovi nastali pogrešnim ili neprimjerenim korištenjem, ako su kvarovi nastali namjernom krivom upotrebom, pogrešnom upotrebom ili nemarom.

Informacije za prodajno mjesto

Napomena za postavljanje autosjedalice OKRENUTE SUPROTNO OD SMJERA VOŽNJE

- Ovo je poluuniverzalni ISOFix zaštitni sustav za dijete. Odobren je u skladu s uredbom br. 44.04 i njenim izmjenama i dopunama za opću upotrebu u vozilima opremljenima ISOFix sidrenim sustavima.
- Može se upotrebljavati u automobilima koji imaju odobrene ISOFix položaje (navedeno u priručniku vozila), a u ovisnosti o kategoriji dječje sjedalice i sklopa za pričvršćivanje.
- Težinska skupina i ISOFix kategorija veličine za koju je ova sjedalica namijenjena je C.
- Sjedalica je prikladna za pričvršćivanje na sjedišna mjesta u vozilima navedenim u zasebnom “popisu automobila”. Sjedišna mjesta drugih vozila također mogu biti prikladna za postavljanje ove dječje autosjedalice. UPOZORENJE: U slučaju nedoumice posavjetujte se s proizvođačem zaštitne opreme za djecu ili prodavačem. Najnoviji popis automobila pronaći ćete na www.besafe.com.

Napomena za postavljanje autosjedalice U SMJERU VOŽNJE

- Kod postavljanja pomoću sigurnosnog pojasa vozila u tri točke: prikladno samo ako su odobrena vozila opremljena sigurnosnim pojasevima u tri točke, odobrenim prema UN/ECE pravilniku br. 16 ili drugim istovrijednim standardima.
- Preporučamo da autosjedalicu što je dulje moguće upotrebljavate u položaju suprotnom od smjera vožnje.

Sljedeća automobilska sjedalica

- Kada dijete preraste sjedalicu, BeSafe preporučuje da sljedeća autosjedalica bude za djecu iznad 18 kg i maksimalne visine 135 cm.

HTS BeSafe as
N-3535 Krøderen, Norway - www.besafe.com

BeSafe[®]

SCANDINAVIAN
SAFETY